

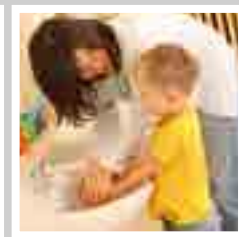
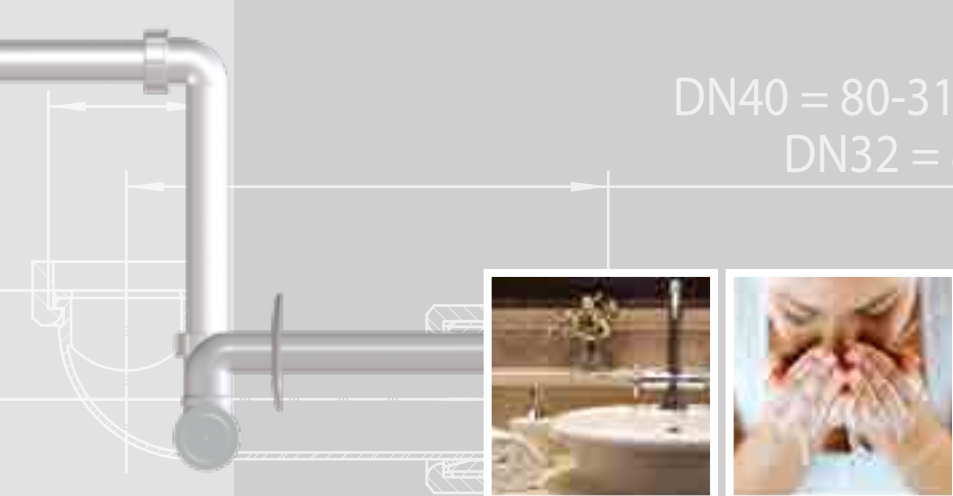


SIPHONS ABLÄUFE

DN40 = 80-315

DN32 = 80-315

DN40 = 350
DN32 = 350
DN40 = 280
DN32 = 285
29



DN40
DN32
DN40 = 95
DN32 = 90

HL Сифоны

2. для умывальников

2



HL Сифоны для умывальников

Основная информация для проектирования и монтажа

Сифоны из полипропилена имеют следующие преимущества перед обычными сифонами из металла:

▲ Лёгкий монтаж

Сифоны из ПП легче и быстрее металлических подрезаются под нужную длину. Их соединение проще и надежнее - накидная гайка легко затягивается вручную.

▲ Простое обслуживание

Большинство сифонов для умывальников фирмы HL оснащены прочисткой, из которой без инструментов извлекается, прочищается и вставляется обратно специальный грязесборник. Предметы, случайно попавшие в чашу умывальника (например, ювелирные изделия), не попадают безвозвратно в канализацию, они остаются в грязесборнике.

▲ Компактность

Если нужен красивый никелированный сифон, можно использовать HL 134.0 и HL134.1C. Но пространство под умывальником зачастую скрыто от постороннего взгляда, поэтому внешний вид сифонов не так важен. Есть сифоны, позволяющие освободить пространство под умывальником, что актуально, например, для инвалидов - инвалидная коляска может подойти вплотную к раковине. Для этих целей используются сифоны HL137 и HL134.0 или HL4000.0 и HL4000.3).

▲ Возможности монтажа

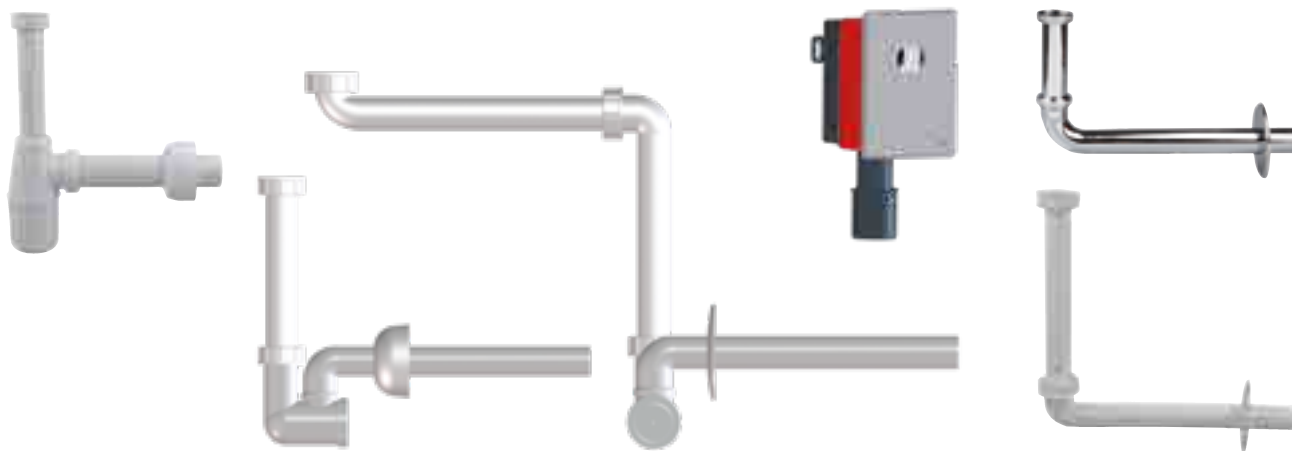
При соединении сифона с трубопроводом часто возникают трудности из-за несоосности соединений. В этом случае очень удобно использовать сифоны с поворотным шарниром. А если негде разместить отдельный сифон для слива стиральной машины (серия HL400), то выпуск от неё можно присоединить к сифону HL132.1 или HL133 через специальный штуцер или использовать патрубок HL19T.

Нормативные документы

СП 30.13330.2012 „Внутренний водопровод и канализация зданий“
 СП 73.13330.2012 „Внутренние санитарно-технические системы зданий“
 Стандарт „СантехНИИпроекта“ „Внутренний водопровод и канализация зданий“

HL Сифоны для умывальников - информация

Сифоны



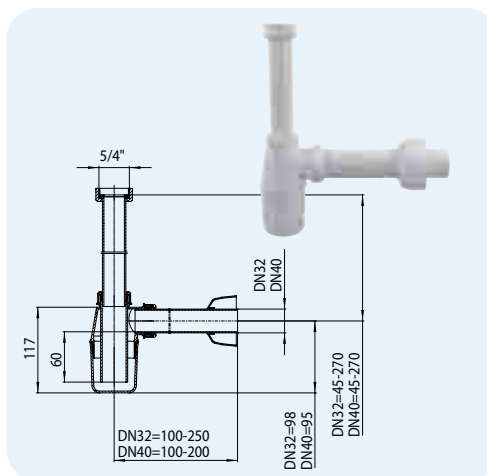
Артикул	HL132	HL135	HL137	HL4000.0 HL4000.3	HL134.1C HL134.1K
Наименование	Бутылочный сифон для умывальника	Сифон для умывальника или биде	Сифон для экономии пространства	Встраиваемый сифон для умывальника, стиральной или посудомоечной машины	Набор соединительных элементов для HL134.0
Описание	сифон для умывальников, с накидной гайкой 5/4", с декоративной розеткой, DN32 или DN40	сифон для биде или умывальников, с накидной гайкой 5/4", с поворотным шарниром, с декоративной розеткой, DN32 или DN40	сифон, экономящий пространство, с накидной гайкой 5/4", с поворотным шарниром, с декоративной розеткой, DN32 или DN40 (подходит к умывальникам для инвалидов)	сифон для скрытой установки с декоративной пластиной из нержавеющей стали (подходит к умывальникам для инвалидов)	соединительные элементы для сифона HL134.0 из никелированной латуни или из белого ПП

HL Сифоны для умывальников - технические характеристики

HL132 Бутылочный сифон для умывальника

Данные

Материал	ПП
Соединение	5/4" накидная гайка
Выпуск	HL132/30: DN32 HL132/40: DN40 горизонтальный
Норма	EN 274
Рекомендуется для	умывальников, температура стоков до 95°C
Дополнительно	изменяемый по высоте патрубков (высота гидрозатвора не изменяется!), декоративная розетка



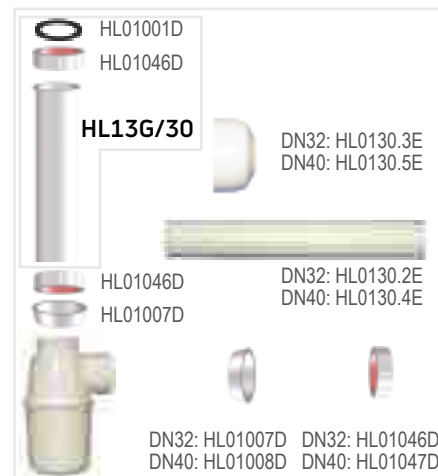
Артикул	132/30	132/40
---------	--------	--------

Размер	DN32 x 5/4"	DN40 x 5/4"
--------	-------------	-------------

Вес	180 г	185 г
-----	-------	-------

Штрих-код	+301324	+321322
-----------	---------	---------

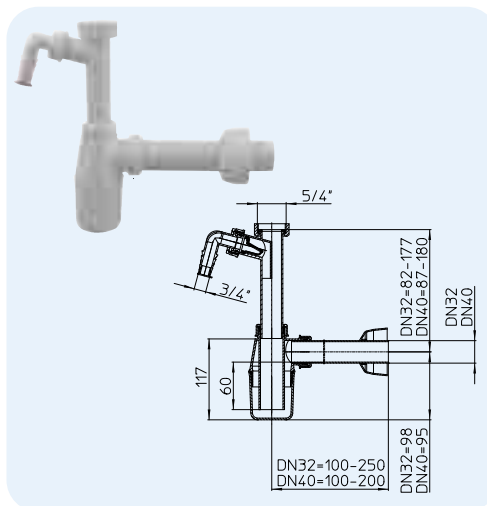
шт. в упаковке	1	1
----------------	---	---



HL132.1 Бутылочный сифон для умывальника со штуцером с обратным клапаном для стиральной машины

Данные

Материал	ПП
Соединение	5/4" накидная гайка
Выпуск	HL132.1/30: DN32 HL132.1/40: DN40 горизонтальный
Норма	EN 274
Рекомендуется для	умывальников, температура стоков до 95 °C
Дополнительно	изменяемый по высоте патрубков, декоративная розетка, штуцер с обратным клапаном



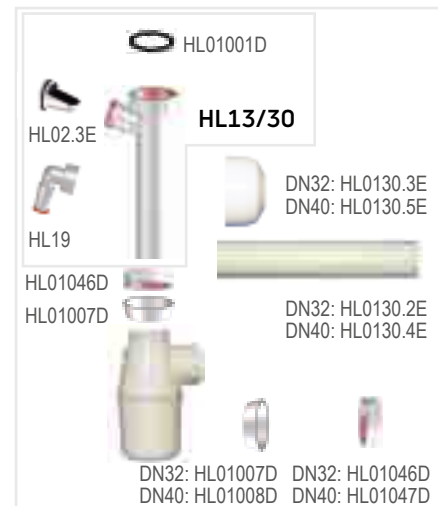
Артикул	132.1/30	132.1/40
---------	----------	----------

Размер	DN32 x 5/4"	DN40 x 5/4"
--------	-------------	-------------

Вес	220 г	225 г
-----	-------	-------

Штрих-код	+899999	+999996
-----------	---------	---------

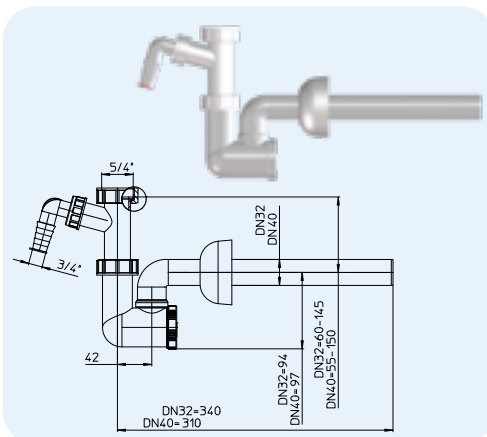
шт. в упаковке	10	10
----------------	----	----



HL133 Сифон для умывальника со штуцером с обратным клапаном для стиральной или посудомоечной машины и с прочисткой-грязесборником

Данные

Материал	ПП
Соединение	5/4" накидная гайка
Выпуск	HL133/30: DN32 HL133/40: DN40 горизонтальный с поворотным шарниром
Норма	EN 274
Рекомендуется для	умывальников, температура стоков до 95 °C
Дополнительно	изменяемый по высоте патрубков, декоративная розетка, штуцер с обратным клапаном для стиральной или посудомоечной машины, с прочисткой и грязесборником



Артикул	133/30	133/40
---------	--------	--------

Размер	DN32	DN40
--------	------	------

Вес	220 г	225 г
-----	-------	-------

Штрих-код	+321339	+301331
-----------	---------	---------

шт. в упаковке	10	10
----------------	----	----

